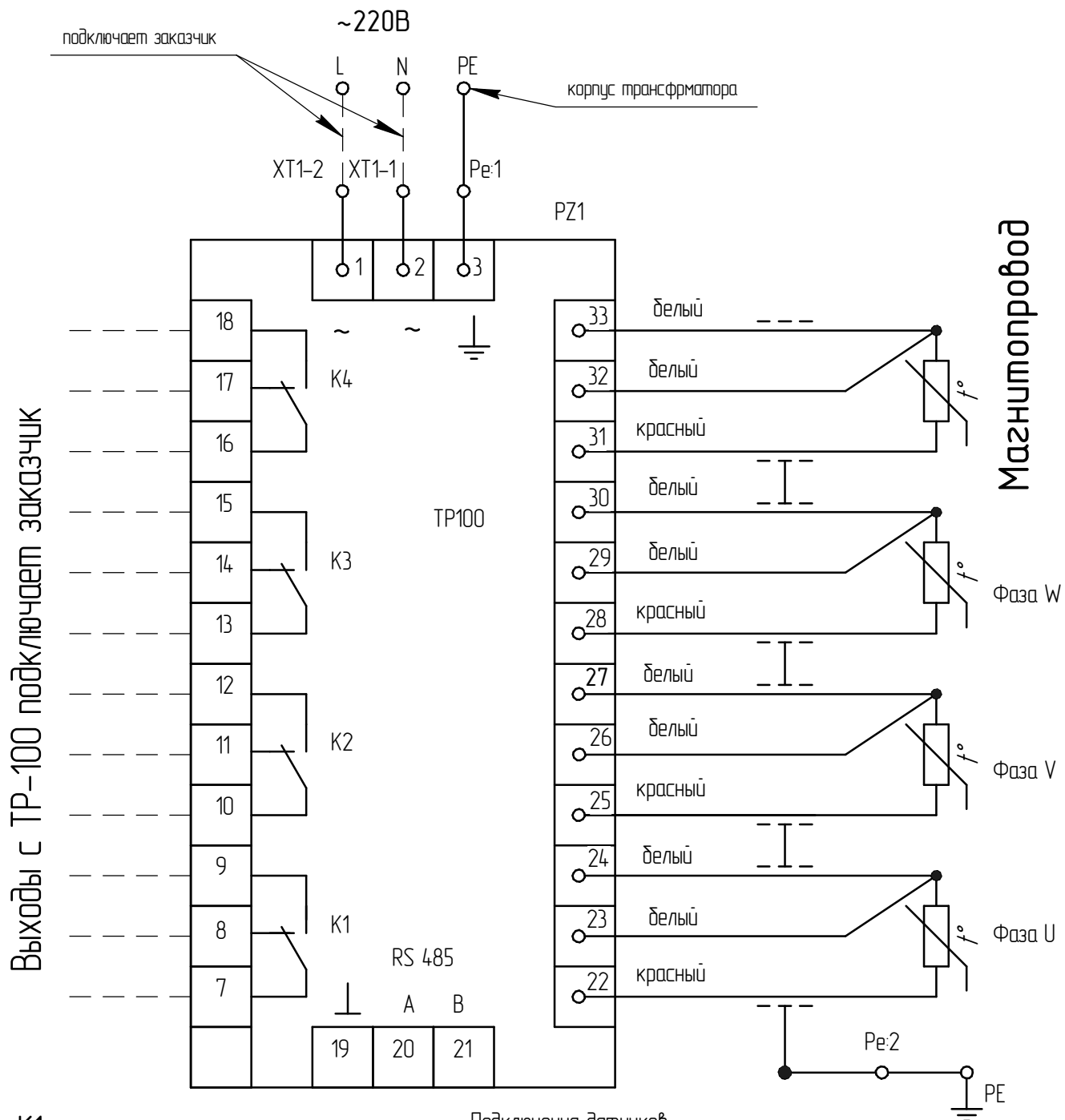


Схема электрическая принципиальная

Питание от оперативных цепей, тип датчиков РТ-100 без системы вентиляции



Выходы с TR-100 подключает заказчик

- K1 - расцепление
- K2 - тревога
- K3 - вентиляция
- K4 - отказ

Четвертый датчик (на магнитопроводе) устанавливается по требованию заказчика

| | | | |
|--------------|--------------|--------------|--------------|
| Инв. № подл. | Взам. инв. № | Инв. № дубл. | Подп. и дата |
| | | | |
| Изм. | Лист | № докум. | Подп. Дата |