

## **ТРАНСФОРМАТОР ТСЛ 1000/10**

### **ПАСПОРТ**

**№12604**

**Адрес официального представителя завода:**

ООО "РУССКИЙ ШИНОПРОВОД": Адрес: 140055, Московская обл., г. Котельники, Дзержинское шоссе, д.2, этаж/пом. 5/35, +7 (495) 150-31-62;  
email: info@swiss-trafo.ru

**Адрес производства:**

Изготовлен на заводе ООО "ПРОЕКТЭДЕКПРОТЕХНИКА" под торговой маркой SWISS TRAF0  
Адрес: 429122, Россия, Чувашская Республика, г. Шумерля, ул. Щербакова, д.60

## 1. ОБЩИЕ СВЕДЕНИЯ ОБ ИЗДЕЛИИ.

- 1.1. Трехфазный трансформатор ТСЛ 1000/10, заводской номер 12604
- 1.2. Охлаждение трансформатора воздушное.
- 1.3. Степень защиты –IP00
- 1.4. Регулирование напряжения - переключением выводов напряжения с помощью переключающих планок.
- 1.5. Класс изоляции F/F.
- 1.6. Климатическое исполнение - УЗ.
- 1.7. Класс экологичности -E1.
- 1.8. Класс пожароустойчивости - F1.
- 1.9. Режим работы - непрерывный.

## 2. ОСНОВНЫЕ ТЕХНИЧЕСКИЕ ДАННЫЕ И ХАРАКТЕРИСТИКИ.

- 2.1. Номинальные параметры трансформатора.

Таблиц 1.

Наименование параметра	Значение параметра
Номинальная мощность, кВА	1000
Номинальная частота сети, Гц	50
Номинальные напряжения, В:	
Обмотки ВН	10000±2x2,5%
Обмотки НН	400
Номинальные токи, А:	
Обмотки ВН	57,735
Обмотки НН	1443,3
Группа соединения обмоток	D/Yn-11
Продолжительность короткого замыкания, сек.	4
Установившейся ток короткого замыкания, кА	0,96

### Адрес официального представителя завода:

ООО "РУССКИЙ ШИНОПРОВОД": Адрес: 140055, Московская обл., г. Котельники, Дзержинское шоссе, д.2, этаж/пом. 5/35, +7 (495) 150-31-62; email: info@swiss-trafo.ru

### Адрес производства:

Изготовлен на заводе ООО "ПРОЕКТЭЛЕКТРОТЕХНИКА" под торговой маркой SWISS TRAF0  
Адрес: 429122, Россия, Чувашская Республика, г. Шумерля, ул. Щербакова, д.60

**2.2. Гарантированные показатели.**

Таблица 2.

Наименование параметра	Нормируемое значение
Потери при холостом ходе, Вт	2100
Потери короткого замыкания (115°C), Вт	10800
Напряжение короткого замыкания (115°C), %	6,5
Уровень звукового давления, дБ/м	59
Уровень звуковой мощности, дБ/м	73

**3. КОМПЛЕКТ ПОСТАВКИ.**

Таблица 3.

Наименование	Кол-во	Примечание
Трансформатор ТСЛ 1000/10	1	
Декларация о соответствии	1	

**Эксплуатационные документы**

Наименование	Кол-во	Примечание
Паспорт	1	
Руководство по эксплуатации	1	
Протокол испытания	1	
Габаритный чертеж	1	

**Комплектуемые изделия**

Наименование	Кол-во	Примечание
Устройство тепловой защиты Термодат	1	
Комплект термодатчиков РТ-100	1	
Катки	4	
Комплект Виброгасителей	1	

**Адрес официального представителя завода:**

ООО "РУССКИЙ ШИНОПРОВОД": Адрес: 140055, Московская обл., г. Котельники, Дзержинское шоссе, д.2, этаж/пом. 5/35, +7 (495) 150-31-62; email: info@swiss-trafo.ru

**Адрес производства:**

Изготовлен на заводе ООО "ПРОЕКТЭЛЕКТРОТЕХНИКА" под торговой маркой SWISS TRAF0  
Адрес: 429122, Россия, Чувашская Республика, г. Шумерля, ул. Щербакова, д.60

#### 4. СВИДЕТЕЛЬСТВО О ПРИЕМКЕ.

Трансформатор ТСЛ 1000/10, заводской номер 12604 соответствует техническим требованиям ТУ 3411-005-26270458-13 и признан годным к эксплуатации.

Начальник СТК

---

Должность

подпись

Ф.И.О.

---

Дата

#### 5. СРОК СЛУЖБЫ И ГАРАНТИЙНЫЕ ОБЯЗАТЕЛЬСТВА.

Полный срок службы трансформатора - не менее 30 лет.

Предприятие-изготовитель гарантирует соответствие трансформатора требованиям ТУ 3411-005-26270458-13 при соблюдении условий транспортирования, хранения, монтажа и эксплуатации.

Гарантийный срок эксплуатации трансформатора **5 лет** со дня ввода его в эксплуатацию но не более **5,5 лет** со дня отгрузки.

---

**Адрес официального представителя завода:**

ООО "РУССКИЙ ШИНОПРОВОД": Адрес: 140055, Московская обл., г. Котельники, Дзержинское шоссе, д.2, этаж/пом. 5/35, +7 (495) 150-31-62; email: info@swiss-trafo.ru

**Адрес производства:**

Изготовлен на заводе ООО "ПРОЕКТЭЛЕКТРОТЕХНИКА" под торговой маркой SWISS TRAF0  
Адрес: 429122, Россия, Чувашская Республика, г. Шумерля, ул. Щербакова, д.60

## ПРОТОКОЛ №

### Приемо-сдаточных испытаний силового трансформатора

Трансформатор	<b>Трехфазный</b>	Схема и группа соединения обмоток	<b>Д/Ун-11</b>
Тип	<b>ТСЛ</b>	Частота, Гц	<b>50</b>
Мощность, кВА	<b>1000</b>	Заводской №	<b>12604</b>
Напряжение обмотки ВН, кВ	<b>10.0 ±2 по 2,5%</b>	Год выпуска	<b>2017</b>
Напряжение обмотки НН, кВ	<b>0.4</b>	Температура окружающей среды, °С	-
Номинальный ток обмотки ВН, А	-	Относительная влажность, %	-
Номинальный ток обмотки НН, А	-	Давление, мм.рт.ст	-

### Проверка схемы и группы соединения обмоток, измерение коэффициента трансформации (UBH/UHH)\*√3

Схема и группа соединения обмоток		По КД - Д/Ун-11		Фактически - Д/Ун-11		
Позиция переключателя		1-4	1-5	2-5	2-6	3-6
Коэффициент трансформации в соответствие с КД		-	-	-	-	-
Допуск ±0,5% на основ. ответвлении, ±1,0% на остальных ответвлениях	Фазы	А - (В-С) (а-0)	-	-	-	-
		В - (С-А) (b-0)	-	-	-	-
		С - (А-В) (с-0)	-	-	-	-

### Испытание электрической прочности продольной изоляции обмоток индуктированным напряжением, частотой 315 Гц (напряжение подводилось к обмоткам НН)

Выдержала в течение 20 секунд - В

### Измерение уровня частичных разрядов, [рС] (норма не более 20рС)

Фазы	А	В	С
После 180 сек 1,1 Унн	-	-	-

### Измерение сопротивления изоляции стяжных шпилек, [ГОм] при t = °С

Норма, не менее 2 МОм (напряжение теста 1000 В)

Верхняя правая стяжная шпилька*			Нижняя правая стяжная шпилька*		
R15	R60	R 60/R15	R15	R60	R 60/R15
-			-		
Верхняя левая стяжная шпилька*			Нижняя левая стяжная шпилька*		
R15	R60	R 60/R15	R15	R60	R 60/R15
-			-		

\*Примечание: см. со стороны ВН

#### Адрес официального представителя завода:

ООО "РУССКИЙ ШИНОПРОВОД": Адрес: 140055, Московская обл., г. Котельники, Дзержинское шоссе, д.2, этаж/пом. 5/35, +7 (495) 150-31-62; email: info@swiss-trafo.ru

#### Адрес производства:

Изготовлен на заводе ООО "ПРОЕКТЭДЕКПРОТЕХНИКА" под торговой маркой SWISS TRAF0  
Адрес: 429122, Россия, Чувашская Республика, г. Шумерля, ул. Щербакова, д.60

<b>Измерение сопротивления изоляции обмоток, [ГОм] при t= - °C</b>								
<b>Норма, не менее 1000 МОм, при 15°C для обмоток НН, ВН (напряжение теста 2500 В)</b>								
<b>НН - (ВН+Кор.)</b>			<b>ВН - (НН+Кор.)</b>			<b>ВН - НН</b>		
<b>R15</b>	<b>R60</b>	<b>R 60/R15</b>	<b>R15</b>	<b>R60</b>	<b>R 60/R15</b>	<b>R15</b>	<b>R60</b>	<b>R 60/R15</b>
-	-	-	-	-	-	-	-	-
<b>Испытание электрической прочности главной изоляции обмоток, повышенным напряжением частотой 50Гц</b>								
Обмотки <b>НН</b> – (ВН+Кор.)					Обмотки <b>ВН</b> – (НН +Кор.)			
-					-			
<b>Измерение характеристик холостого хода</b>								
Нормированные значения $I_{xx} = - I_n + 30\%$ , $P_{xx} = - W_t + 15\%$								

$I_{xx}, A$	$U_{xx}, B$	$P_{xx}, Вт$	$\cos\phi$	$VT_{HD}, \%*$
-	-	-	-	-
$I_{xx}, \%$	$I_a, A$	$I_b, A$	$I_c, A$	
-	-	-	-	

\* $VT_{HD}$  - коэффициент гармоник

<b>Измерение сопротивления обмоток постоянному току (метод вольтметра-амперметра), при t= - °C</b>				
--	--	--	--	--

**ПЕРВИЧНЫЕ ОБМОТКИ ( ВН )**

Поло-жение переключателя	Фаза	Измерено		Напряжение, В	Ток, А	Измеренное линейное сопротивление, Ом	Расчётное фазное сопротивление, Ом	Расчётное среднее фазное сопротивление, Ом
		V	mV					
		1	0.09693022					
1-4	<b>А-В</b>	-	-	-	-	-	-	-
	<b>В-С</b>	-	-	-	-	-	-	-
	<b>С-А</b>	-	-	-	-	-	-	-
1-5	<b>А-В</b>	-	-	-	-	-	-	-
	<b>В-С</b>	-	-	-	-	-	-	-
	<b>С-А</b>	-	-	-	-	-	-	-
2-5	<b>А-В</b>	-	-	-	-	-	-	-
	<b>В-С</b>	-	-	-	-	-	-	-
	<b>С-А</b>	-	-	-	-	-	-	-
2-6	<b>А-В</b>	-	-	-	-	-	-	-
	<b>В-С</b>	-	-	-	-	-	-	-
	<b>С-А</b>	-	-	-	-	-	-	-
3-6	<b>А-В</b>	-	-	-	-	-	-	-
	<b>В-С</b>	-	-	-	-	-	-	-
	<b>С-А</b>	-	-	-	-	-	-	-

**Адрес официального представителя завода:**

ООО "РУССКИЙ ШИНОПРОВОД": Адрес: 140055, Московская обл., г. Котельники, Дзержинское шоссе, д.2, этаж/пом. 5/35, +7 (495) 150-31-62; email: info@swiss-trafo.ru

**Адрес производства:**

Изготовлен на заводе ООО "ПРОЕКТЭДЕКПРОТЕХНИКА" под торговой маркой SWISS TRAF0  
Адрес: 429122, Россия, Чувашская Республика, г. Шумерля, ул. Щербакова, д.60

ВТОРИЧНЫЕ ОБМОТКИ (НН)							
Фазы	Измерено		Напряжение , В	Ток, А	Измеренно е линейное сопротив- ление, Ом	Расчётное фазное сопротив- ление, Ом	Расчётное среднее фазное сопротивление, Ом
	mV	mV					
	0.001	0.09693022					
a-b	-	-	-	-	-	-	-
b-c	-	-	-	-	-	-	
c-a	-	-	-	-	-	-	
<b>Измеренное</b>							
0-a	-	-	-	-	-	-	

<b>Измерение характеристик короткого замыкания при t=</b> - °C
Нормированные значения $U_{кз}=6\%U_n \pm 10\%$ , $R_{кз}= - Вт + 10\%$

Ikз, А	Uкз, В	Rкз, Вт	Uкз, %
-	-	-	-

Потери в обмотках ВН= - Вт Суммарные потери в обмотках = - Вт

Потери в обмотках НН= - Вт Добавочные потери = - Вт

Приведение потерь к температуре t= **115** °C

Потери в обмотках ВН= - Вт Суммарные потери в обмотках = - Вт

Потери в обмотках НН= - Вт Добавочные потери = - Вт

Rкз115= - Вт	Uкз115= - %
--------------	-------------

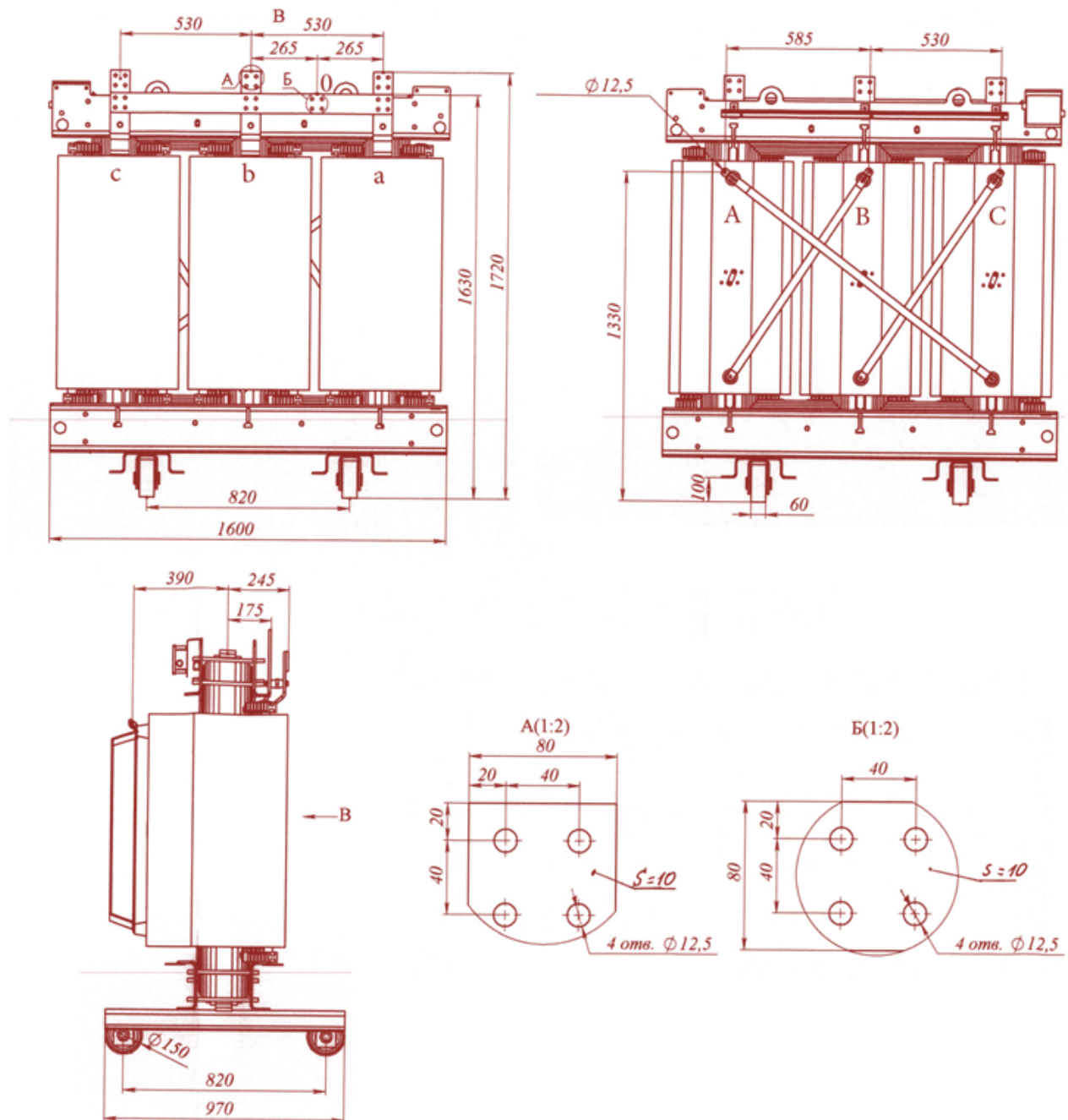
**Заключение:** трансформатор ТСЛ -1000-10/0,4 Д/Ун-11 №12604  
соответствует ТУ 3411-005-26270458-13.

**Адрес официального представителя завода:**

ООО "РУССКИЙ ШИНОПРОВОД": Адрес: 140055, Московская обл., г. Котельники, Дзержинское шоссе, д.2, этаж/пом. 5/35, +7 (495) 150-31-62;  
email: info@swiss-trafo.ru

**Адрес производства:**

Изготовлен на заводе ООО "ПРОЕКТЭДЕКПРОТЕХНИКА" под торговой маркой SWISS TRAF0  
Адрес: 429122, Россия, Чувашская Республика, г. Шумерля, ул. Щербакова, д.60



**Адрес официального представителя завода:**

ООО "РУССКИЙ ШИНОПРОВОД": Адрес: 140055, Московская обл., г. Котельники, Дзержинское шоссе, д.2, этаж/пом. 5/35, +7 (495) 150-31-62; email: info@swiss-trafo.ru

**Адрес производства:**

Изготовлен на заводе ООО "ПРОЕКТЭЛЕКТРОТЕХНИКА" под торговой маркой SWISS TRAF0  
Адрес: 429122, Россия, Чувашская Республика, г. Шумерля, ул. Щербакова, д.60