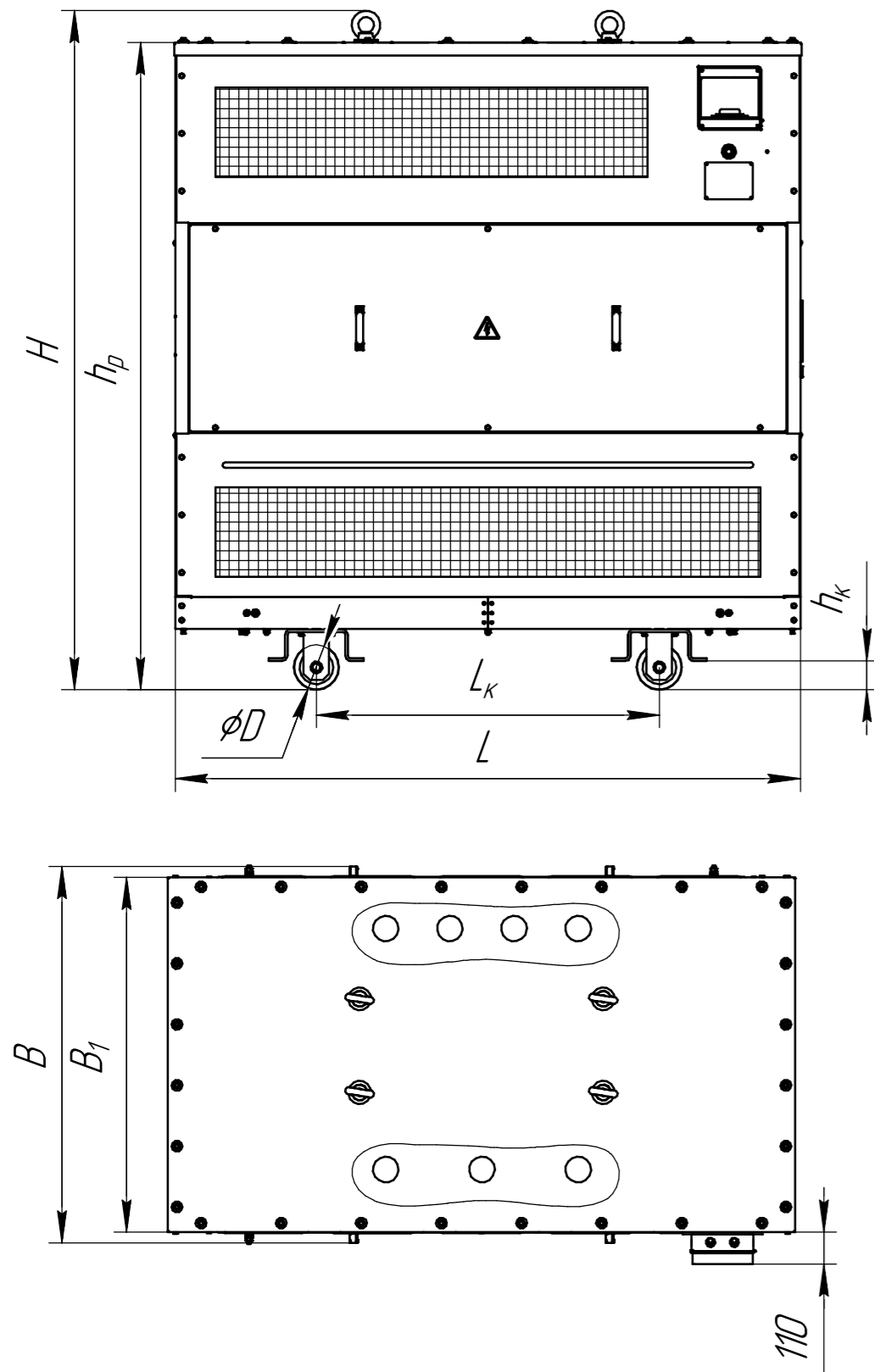
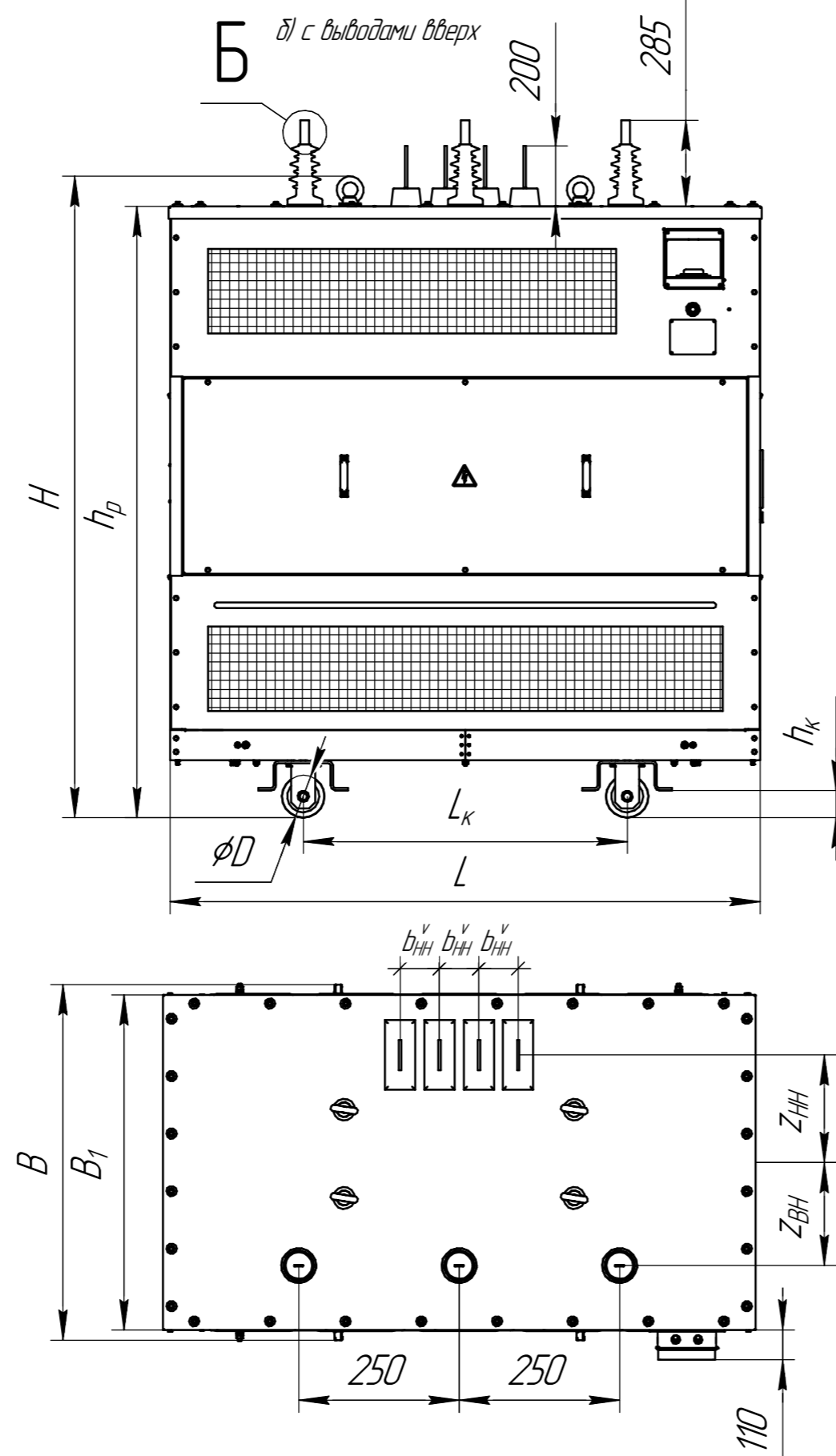


Стандартные исполнения кожухов для алюминиевых трансформаторов

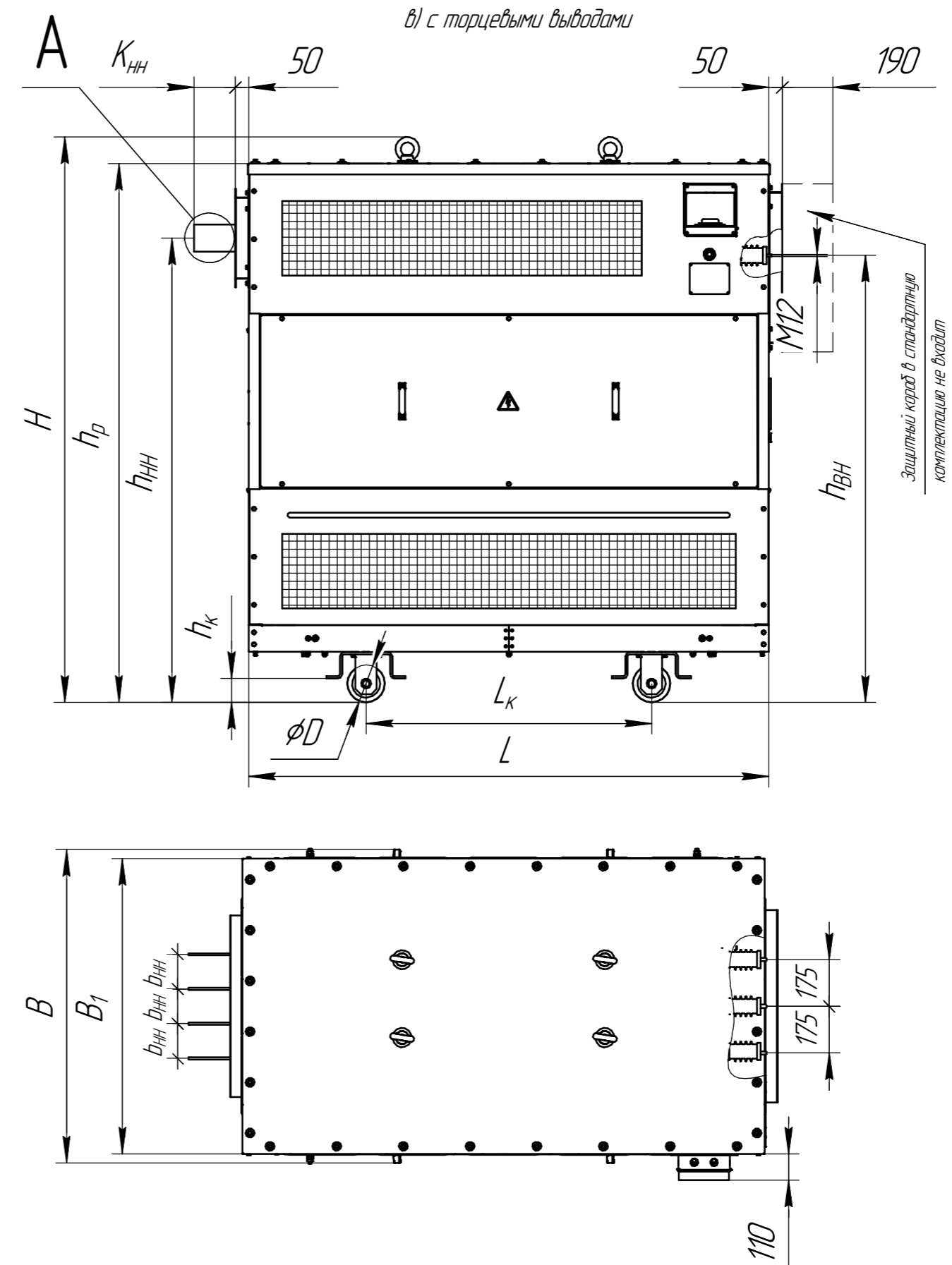
а) с выводами вниз (кабелем)



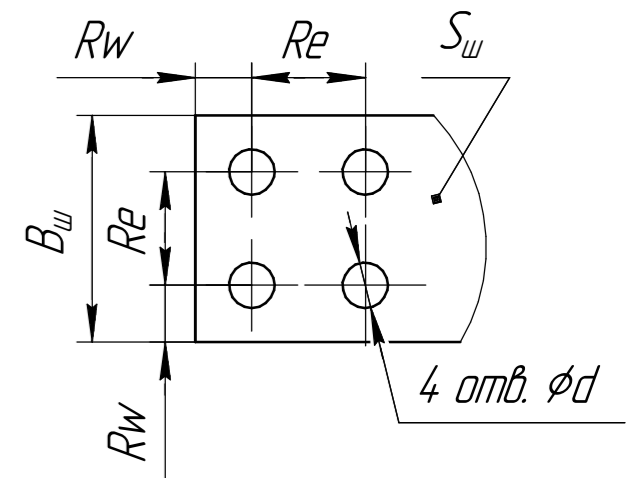
б) с выводами вверх



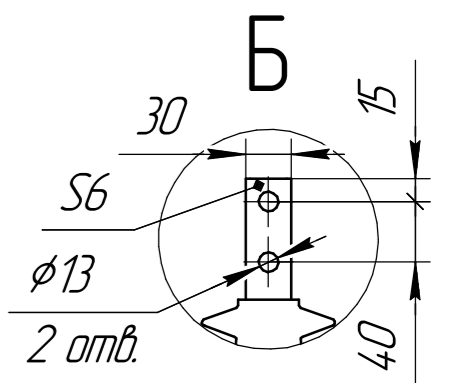
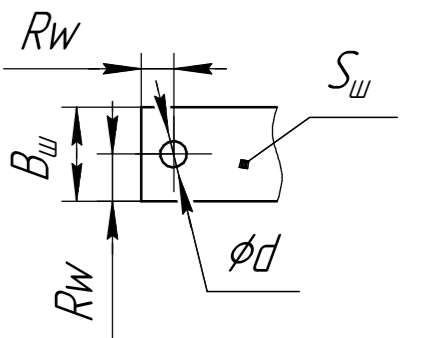
в) с торцевыми выводами



А (рисунок А.1)



А (рисунок А.2)



Все размеры - справочные

#	Мощность, кВа	H, мм	L, мм	B, мм	B ₁ , мм	h _{HH} , мм	h _{BH} , мм	b _{HH} ^v , мм	b _{HH} , мм	K _{HH} , мм	Z _{HH} , мм	Z _{BH} , мм	h _p , мм	L _k , мм	h _k , мм	D, мм	S _ш ×B _ш , мм	Рисунок	R _w , мм	R _e , мм	d, мм	Масса, кг
1	100	1585	1500	980	900	1230	1150	-	-	60	310	-	1515	520	-	125	5×40	A.2	20	-	13,8	820
	160																					880
	250																					1100
2	400	1870	1810	1030	950	1550	1390	130	-	80	340	-	1795	670	90	-	6×60	-	15	30	-	1400
	630																					2000
3	1000	2455	2065	1210	1130	2100	1930	-	-	-	-	-	2350	820	-	140	8×100	A.1	25	50	-	2800
	1250																					3100
	1600																					3700
4	2000	2480	2300	1490	1410	2155	1885	200	-	150	500	450	2375	1070	60	200	2×10×120	-	30	60	-	4500
	2500																					5200
5	3150	2600	2500	-	-	2190	2100	-	150	-	540	-	2480	-	-	-	3×12×120	-	-	-	-	6500